

REPÈRE # _____

MODELE # _____

NOM # _____

SIS # _____

AIA # _____



865135 (HSTL800)

Chariot porte plateaux, H =
800 / 900 mm

Description courte

Repère No.

Capacité entre 70 et 120 plateaux en fonction de leur épaisseur . construit en acier inox AISI 304. Comprenant une plate-forme étagère inférieure et une tablette support plateaux à niveau constant . Le système de relevage automatique de la plate-forme supérieure peut être facilement ajusté aux différents poids des articles en ajoutant ou en retirant des ressorts. Les ressorts aisément accessibles sont situés derrière la plaque de fermeture arriere. Quatre roulettes pour charges lourdes pivotantes 125mm dont 2 avec frein. bande de roulement des roulettes non marquantes. Adapté au convoyeur à cordes dépose plateaux avec le bloc moteur comprenant le chargeur de plateaux . dimensions de la plateforme à niveaux constant 538x385mm. hauteur de de la plateforme : 800-900mm.
Livré avec un ensemble de 4 angles pare-chocs

Caractéristiques principales

- Le système de relevage automatique du support plateaux peut soutenir des plateaux de poids différents en ajoutant ou en retirant des ressorts, situés derrière la plaque frontale intérieure.

Construction

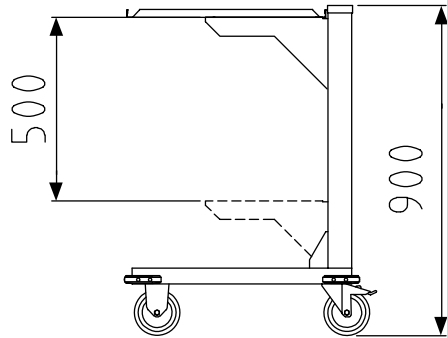
- Inox AISI 304 avec surfaces lisses, faciles à nettoyer.
- Les roulettes sont munies d'une bande de roulement qui ne marquent pas. 4 pare-chocs sont disposés dans les angles sur le plateaux bas du chariot.

APPROBATION: _____

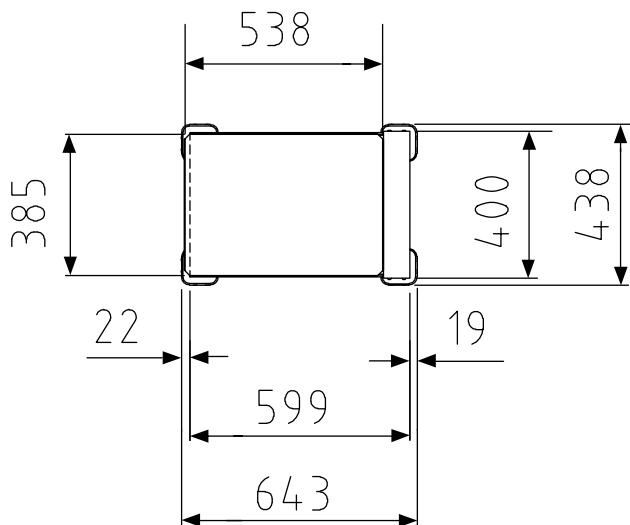
Informations générales

Largeur extérieure	438 mm
865135 (HSTL800)	
Profondeur extérieure	643 mm
Hauteur extérieure	900 mm
Poids net :	27 kg

Avant



Dessus



Côté

